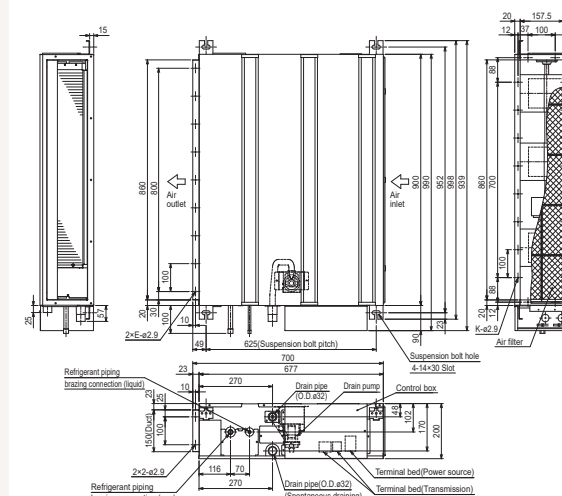
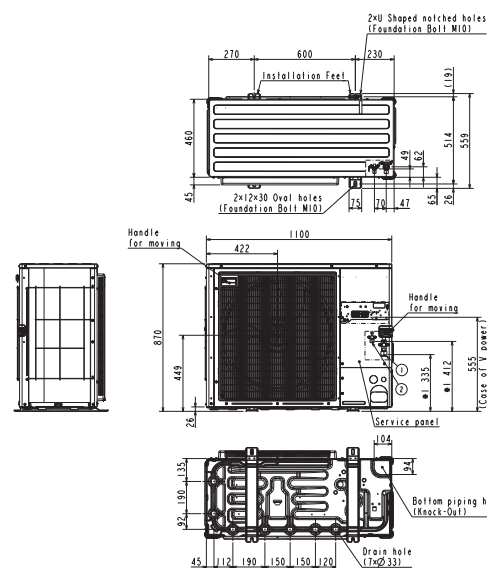
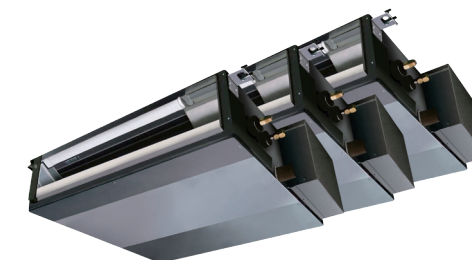
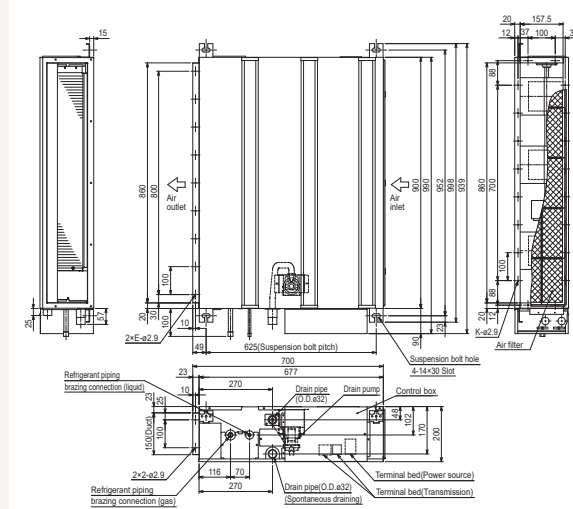
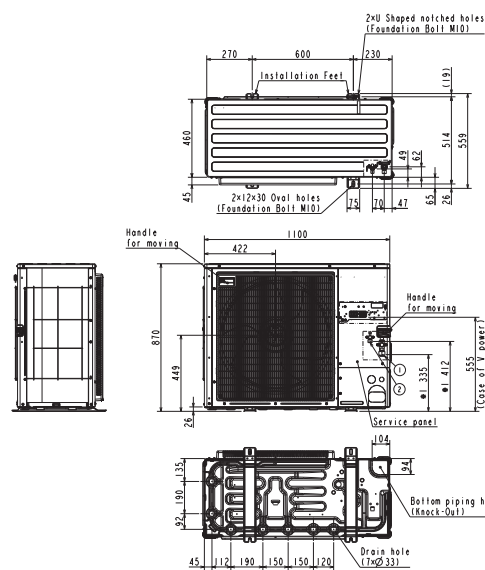
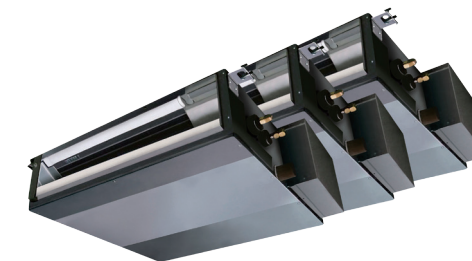


Buitenunit		PUZ-ZM140YDA	
Binnenunit		3 x SEZ-M50DA2	
Set	Koeling	Nominale capaciteit	kW 13,4 (5,4~15,0)
		Opgenomen vermogen	kW 3,62
		SEER of $\eta_{s,e}$   Seizoensenergieklasse	256,8%   -
		Jaarlijks energieverbruik	kWh 669
	Verwarming	Nominale capaciteit	kW 16,0 (3,7~18,0)
	Opgenomen vermogen	kW 4,57	
	SCOP of $\eta_{s,h}$   Seizoensenergieklasse	163,1%   -	
	Jaarlijks energieverbruik	kWh 3.204	
	Capaciteit bij -10°C	kW 9,8 (2,3~11,0)	
Specificaties	Afmetingen (B x D x H)		mm 1100 x 460 x 870
	Gewicht		kg 121,0
	Koeling	Geluidsvermogen	dB(A) 68
		Geluidsdruk	dB(A) 49
		Luchtvolume	m³/u 5.820
	Verwarming	Toepassingsgebied	°C -20~51
		Geluidsdruk	dB(A) 51
Luchtvolume		m³/u 4.800	
	Toepassingsgebied	°C -20~+21	
Koeltechnische gegevens	Diameter vloeistof- & gasleiding		" 3/8 - 5/8
	Maximale leidinglengte		m 100
	Maximaal hoogteverschil		m 30
	Koelmiddel		R32
	Hoeveelheid koelmiddel		kg 3,6
	CO <sub>2</sub> -equivalent		ton 2,430
	Koelmiddelvoorzijning voor		m 40
	Navulhoeveelheid koelmiddel		g/m 40
	Maximale koelmiddelvulling	kg 6,0	
	CO <sub>2</sub> -equivalent bij max. koelmiddelvulling	ton 4,050	
Elektrische gegevens	Voedingsspanning		V;f;Hz 400;3+N;50
	Voedingskabel		mm² 5G 2,5
	Afzekering		A 16
Specificaties	Afmetingen (B x D x H)		mm 990 x 700 x 200
	Gewicht		kg 23,0
	Koeling	Geluidsvermogen	dB(A) 57
		Luchtvolume	m³/u 600-750-900
	Verwarming	Geluidsdruk	dB(A) 29-33-36
Luchtvolume		m³/u 600-750-900	
Beschikbare statische druk		Pa 5-15-35-50	
Specificaties rooster	Afmetingen (B x D x H)		mm -
	Gewicht		kg -
Elektrische gegevens	Voedingsspanning		V;f;Hz Via de buitenunit
	Voedingskabel		mm² -
	Afzekering		A -
	Communicatiekabel		mm² 4G 2,5



SEER en SCOP zijn gebaseerd op Richtlijn 2009/125/EG: Energiegerelateerde producten en Verordening (EU) nr. 206/2012. Energieverbruik gebaseerd op standaard testresultaten. Het werkelijke energieverbruik hangt af van hoe het apparaat wordt gebruikt en waar het zich bevindt.

Unité extérieure		PUZ-ZM140YDA			
Unité intérieure		3 x SEZ-M50DA2			
Set	Froid	Capacité nominale	kW 13,4 (5,4~15,0)		
		Puissance absorbée	kW 3,62		
		SEER ou $\eta_{s,e}$   Classe énergétique saisonnier	256,8%   -		
		Consommation annuelle d'énergie	kWh 669		
		Capacité nominale	kW 16,0 (3,7~18,0)		
Set	Chauffage	Puissance absorbée	kW 4,57		
		SCOP ou $\eta_{s,h}$   Classe énergétique saisonnier	163,1%   -		
		Consommation annuelle d'énergie	kWh 3.204		
		Puissance à -10°C	kW 9,8 (2,3~11,0)		
		Dimensions (L x P x H)	mm 1100 x 460 x 870		
Spécifications	Froid	Poids	kg 121,0		
		Puissance acoustique	dB(A) 68		
		Pression acoustique	dB(A) 49		
		Débit d'air	m³/h 5.820		
		Plage de fonctionnement	°C -20~51		
	Chauffage	Pression acoustique	dB(A) 51		
		Débit d'air	m³/h 4.800		
		Plage de fonctionnement	°C -20~+21		
		Diamètre conduite liquide & gaz	" 3/8 - 5/8		
		Longueur maximale	m 100		
Données frigorifiques	Unité extérieure	Dénivellation maximale	m 30		
		Type de fluide frigorigène	R32		
		Précharge de fluide frigorigène	kg 3,6		
		Équivalent CO <sub>2</sub>	tonnes 2,430		
		Précharge de fluide frigorigène pour	m 40		
		Volume de mise à niveau du fluide frigorigène	g/m 40		
		Charge de fluide frigorigène maximale	kg 6,0		
		Équivalent CO <sub>2</sub> en charge maximale	tonnes 4,050		
		Données électriques	Unité extérieure	Alimentation électrique	V;ph;Hz 400;3+N;50
				Câble d'alimentation	mm² 5G 2,5
Taille de fusible recommandée	A 16				
Spécifications	Unité intérieure	Dimensions (L x P x H)	mm 990 x 700 x 200		
		Poids	kg 23,0		
		Froid	Puissance acoustique	dB(A) 57	
			Pression acoustique	dB(A) 29-33-36	
			Débit d'air	m³/h 600-750-900	
	Chauffage	Pression acoustique	dB(A) 29-33-36		
		Débit d'air	m³/h 600-750-900		
	Spécifications grille	Unité intérieure	Pression statique disponible	Pa 5-15-35-50	
			Dimensions (L x P x H)	mm -	
			Poids	kg -	
Alimentation électrique			V;ph;Hz Via l'unité extérieure		
Données électriques	Unité intérieure	Câble d'alimentation	mm² -		
		Taille de fusible recommandée	A -		
		Câble de communication	mm² 4G 2,5		



Le SEER et le SCOP sont basés sur la directive 2009/125/CE : Produits liés à l'énergie et le règlement (UE) n° 206/2012. La consommation d'énergie est basée sur les résultats des tests standard. La consommation d'énergie réelle dépend de la manière dont l'appareil est utilisé et de l'endroit où il se trouve.